



**Hospitico to marka stworzona z myślą o szpitalnych oddziałach ginekologiczno-położniczych.**

Naszą ideą jest zwiększenie bezpieczeństwa i poczucia komfortu PacjenteK poprzez dostarczenie personelowi medycznemu nowoczesnego wyposażenia i narzędzi, które zapewnią wysoki standard opieki ginekologicznej w Polsce.



**Chcesz zwiększyć efektywność pracy personelu medycznego w trakcie porodów?**

**Zależy Ci, aby dokumentacja związana z porodem była kompletna i dokładna?**

**Chcesz oszczędzić pieniądze na środkach czystości, dezynfekcji i innych produktach wykorzystywanych w trakcie porodu?**



**Wypróbuj nowość!**

**Serwetę pod pośladki z torbą marki Hospitico**



**Serweta pod pośladki z torbą** wykorzystywana jest **w trakcie porodu**. Zbiera i izoluje płyny ustrojowe. Ułatwia utrzymanie bezpieczeństwa i czystości na sali porodowej. Oszczędza czas pracy personelowi medycznemu. Dodatkowo pomaga w zbieraniu i uzupełnianiu informacji związanych z porodem do dokumentacji medycznej.





## Serweta łączy w sobie kilka produktów

- **stalową misę** na płyny ustrojowe,
  - **worek na odpady**,
  - **podkład** medyczny,
- + oszczędza zużycie środków czystości



## Jakie problemy może rozwiązać używanie serwet pod pośladki?

**Ordynator szpitala** – jak zwiększyć efektywność pracy personelu medycznego?

**Specjalista do spraw zakupów** – jak zmniejszyć koszt zużycia produktów i środków czyszczących potrzebnych do posprzątania po porodzie?

**Położna** – jak zwiększyć bezpieczeństwo swoje i osób znajdujących się przy porodzie?

Jak ułatwić pracę przy uzupełnianiu dokumentacji medycznej po porodzie?

**Salowa** – jak łatwiej i szybciej sprzątnąć salę po porodzie?



Używanie innowacyjnych rozwiązań takich jak serweta pod pośladki

**zwiększa produktywność oddziału**

**Oszczędza czas personelu**, który będzie mógł być oddelegowany do innych zadań

**Oszczędza pieniądze** na środkach czystości, dezynfekcji oraz innych produktach, które przy użyciu serwety nie będą potrzebne



Używanie innowacyjnych rozwiązań takich jak serweta pod pośladki

**dba o dobry wizerunek placówki**

Dowodzi, że placówka jest **nowoczesna** i podąża za nowymi trendami

Zadowolone pacjentki **będą polecać placówkę** innym rodzącym





Używanie innowacyjnych rozwiązań takich jak serweta pod pośladki

## dba o bezpieczeństwo

### 1) w sali porodowej

Zastosowanie serwety **niweluje ryzyko poślizgnięcia się**

Ułatwia utrzymanie higieny poprzez zbieranie i izolowanie płynów **zmniejsza ryzyko zakażeń krzyżowych**

### 2) dokumentacji medycznej

Zastosowanie serwety **pomaga w zbieraniu i uzupełnianiu informacji** związanych z porodem do dokumentacji medycznej



Używanie innowacyjnych rozwiązań takich jak serweta pod pośladki

**zapewnia komfort rodzącym**

Pacjentki będą wdzięczne, że placówka zadbała o ich **pozytywne doznania** w tak trudnym momencie jakim jest poród.

# Dlaczego warto stosować serwetę pod pośladki z torbą marki Hospitico?



matowy materiał wykonania serwety sprawia, że produkt **nie ślizga się** i chroni łóżko przed zabrudzeniem

# Dlaczego warto stosować serwetę pod pośladki z torbą marki Hospitico?

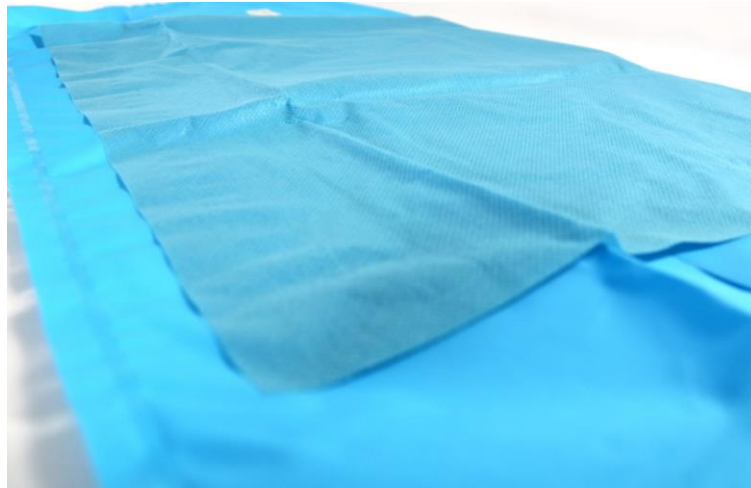
dla ułatwienie pracy, posiada oznaczenie prawej i lewej strony produktu





# Dlaczego warto stosować serwetę pod pośladki z torbą marki Hospitico?

miękką włókniną pod pośladkami, zwiększa komfort rodzącej





# Dlaczego warto stosować serwetę pod pośladki z torbą marki Hospitico?

torba zaprojektowana w kształcie trójkąta, zapewnia optymalne zbieranie płynów





# Dlaczego warto stosować serwetę pod pośladki z torbą marki Hospitico?

**gruba, mocna folia, dzięki której worek nie przepuszcza płynów i nie rozrywa się**







# Dlaczego warto stosować serwetę pod pośladki z torbą marki Hospitico?

posiada giętki pasek pozwalający na rozszerzenie i utrzymanie worka w pożądanej szerokości

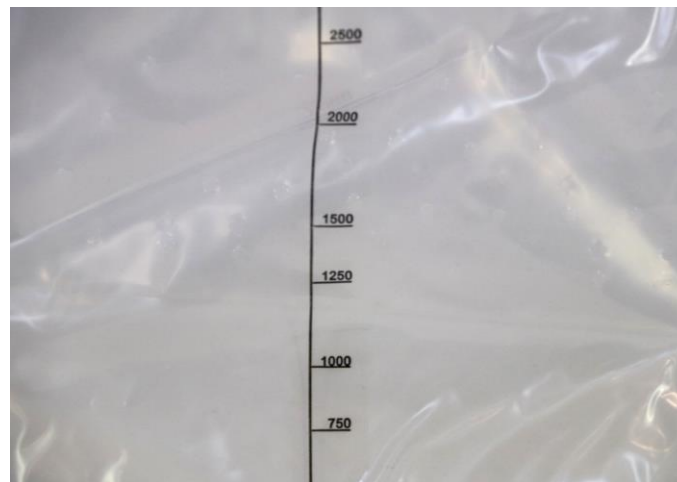






# Dlaczego warto stosować serwetę pod pośladki z torbą marki Hospitico?

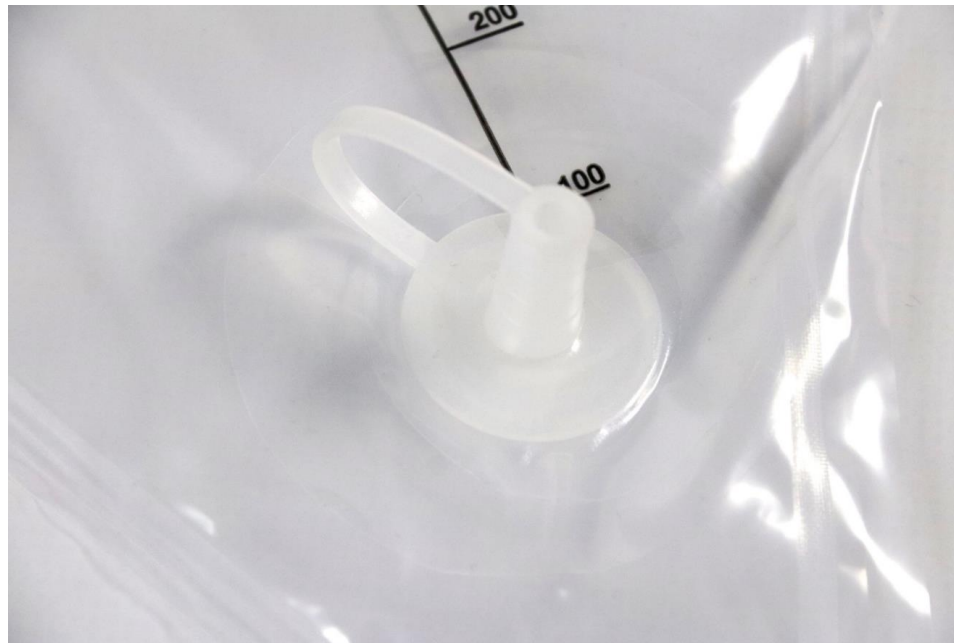
posiada **oznaczenie pojemności** do 2500 ml, które pozwala na precyzyjne określenie ilości zebranych płynów i wpisanie jej do **dokumentacji medycznej**





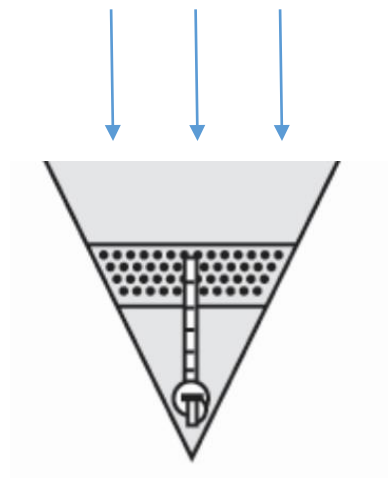
# Dlaczego warto stosować serwetę pod pośladki z torbą marki Hospitico?

**zawiera zawór, pozwalający na opróżnienie torby z płynów**



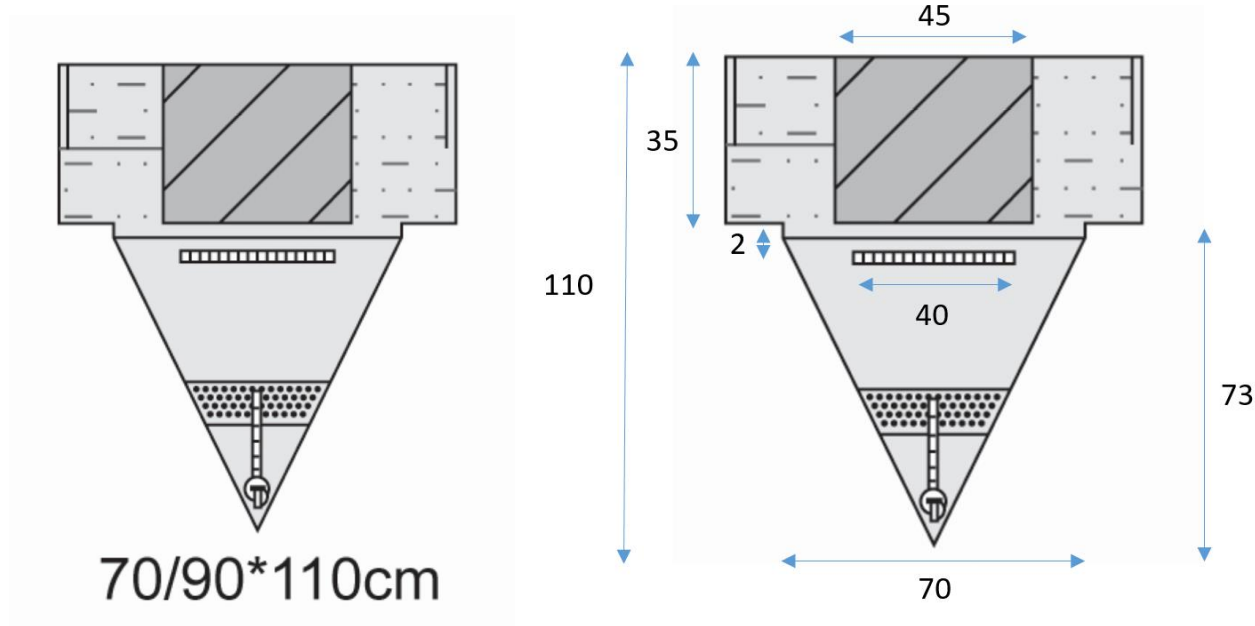
# Dlaczego warto stosować serwetę pod pośladki z torbą marki Hospitico?

**posiada foliowe sito**, dzięki któremu płyny są oddzielane od ciał stałych, co powoduje łatwe opróżnianie worka z płynów i niweluje ryzyko zapchania się zaworu



# Dlaczego warto stosować serwetę pod pośladki z torbą marki Hospitico?

dedykowany rozmiar 70/90\*110 cm, jest odpowiedni przy każdym porodzie





# Dlaczego warto stosować serwetę pod pośladki z torbą marki Hospitico?

**produkt sterylny**, zapewnia podwyższone bezpieczeństwo stosowania

**nie zawiera lateksu**, dzięki czemu nie uczula





# Dlaczego warto stosować serwetę pod pośladki z torbą marki Hospitico?

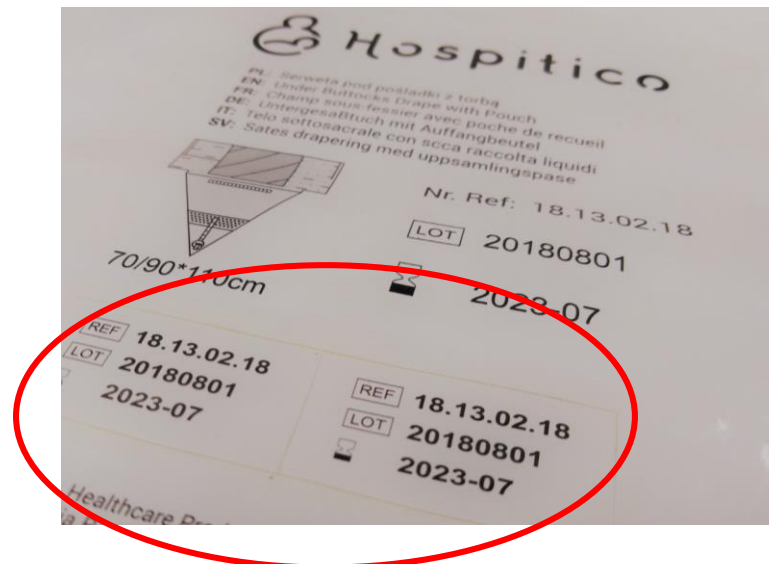
**pakowany pojedynczo,  
opakowanie zbiorcze: 40 sztuk**





# Dlaczego warto stosować serwetę pod pośladki z torbą marki Hospitico?

naklejki z identyfikatorem serii i datą ważności, które mogą zostać wklejone do dokumentacji medycznej przebiegu porodu



## Inne rozwiązania

**Misa stalowa** – wielokrotnego użytku, wymaga sterylizacji, jej użycie jest mniej bezpieczne niż jednorazowej, sterylnej serwety

**Inne serwety/worki** – mogą spełniać tylko podstawowe zadania lub być mniej atrakcyjne cenowo

**Sprzątanie** – pochłania dużo czasu i pieniędzy przeznaczonych na środki czystości i dezynfekcję





**Stosuj serwetę pod pośladki z torbą marki Hospitico**



**Oszczędzaj czas i pieniądze**



**Zwiększ efektywność i komfort pracy zespołu**



## Masz pytania?



**Zadzwoń na naszą infolinię**

**62 332 00 00**

**Skontaktuj się z naszymi mobilnymi przedstawicielami:**

**Adam Tetkowski tel. 722 130 028**

**Przemysław Kielan tel. 722 130 012**

**Kamil Stolarczyk tel. 781 267 859**

lub zapytaj swojego dystrybutora